

# SPEED FACE V5

## Terminal de control de acceso con verificación facial



### ASPECTOS TÉCNICOS

Pantalla Táctil	5 pulgadas LCD
Capacidad Rostros	6,000 rostros
Capacidad Eventos	200,000 eventos
Capacidad huellas	6,000-10,000 (opcional)
CPU	Quad Core A17 1.8GHz
Capacidad	2GB RAM/16GB ROM
Comunicación	TCP/IP; RS485
	WiFi (opcional 2.4 GHz)
Cámara Doble Lente	2MP
Fuente de alimentación	12V 3A
Temperatura de operación	0°C a 45°
Humedad de operación	10% - 90%
Dimensiones	91.93x203.93X21.5 (mm)

### CARACTERÍSTICAS FUNCIONALES

- Terminal biométrica para control de acceso y gestión de asistencia
- Multibiométrico Rostro/Huella
- Sistema Android SDK disponible
- Iluminación complementaria con brillo ajustable
- Compatible con ZKBioSecurity/Bio Time Pro
- Sistema operativo Linux

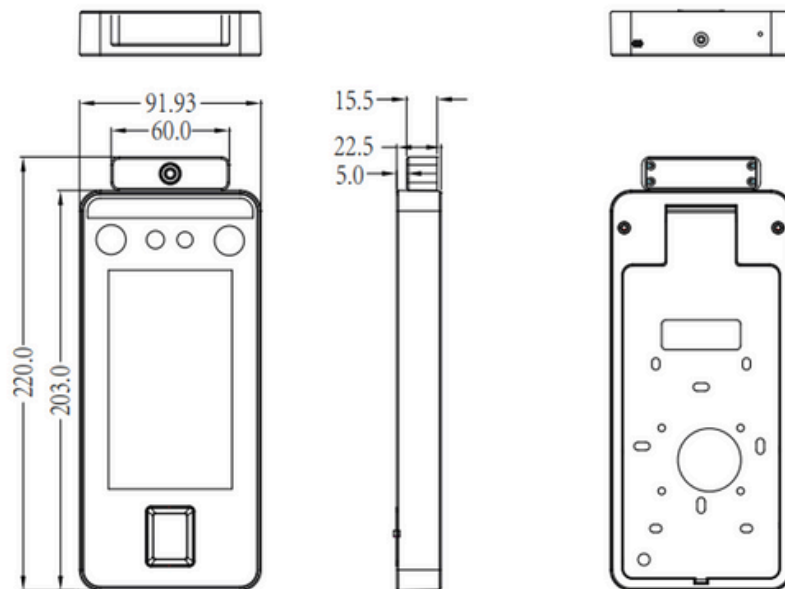
### CUIDADOS

- No debe dejarse caer, ni golpear
- No debe sumergirse en ningún tipo de líquido
- No debe derramarse líquidos sobre el lector
- No debe rayarse, ni pintarse el prisma o el cristal del lector

## GARANTÍA

- Compra del equipo, un año por defecto de fabrica.
- Servicio de renta de equipo, cubre durante el tiempo de la renta.

# DIMENSIONES



Verificar disponibilidad del modelo